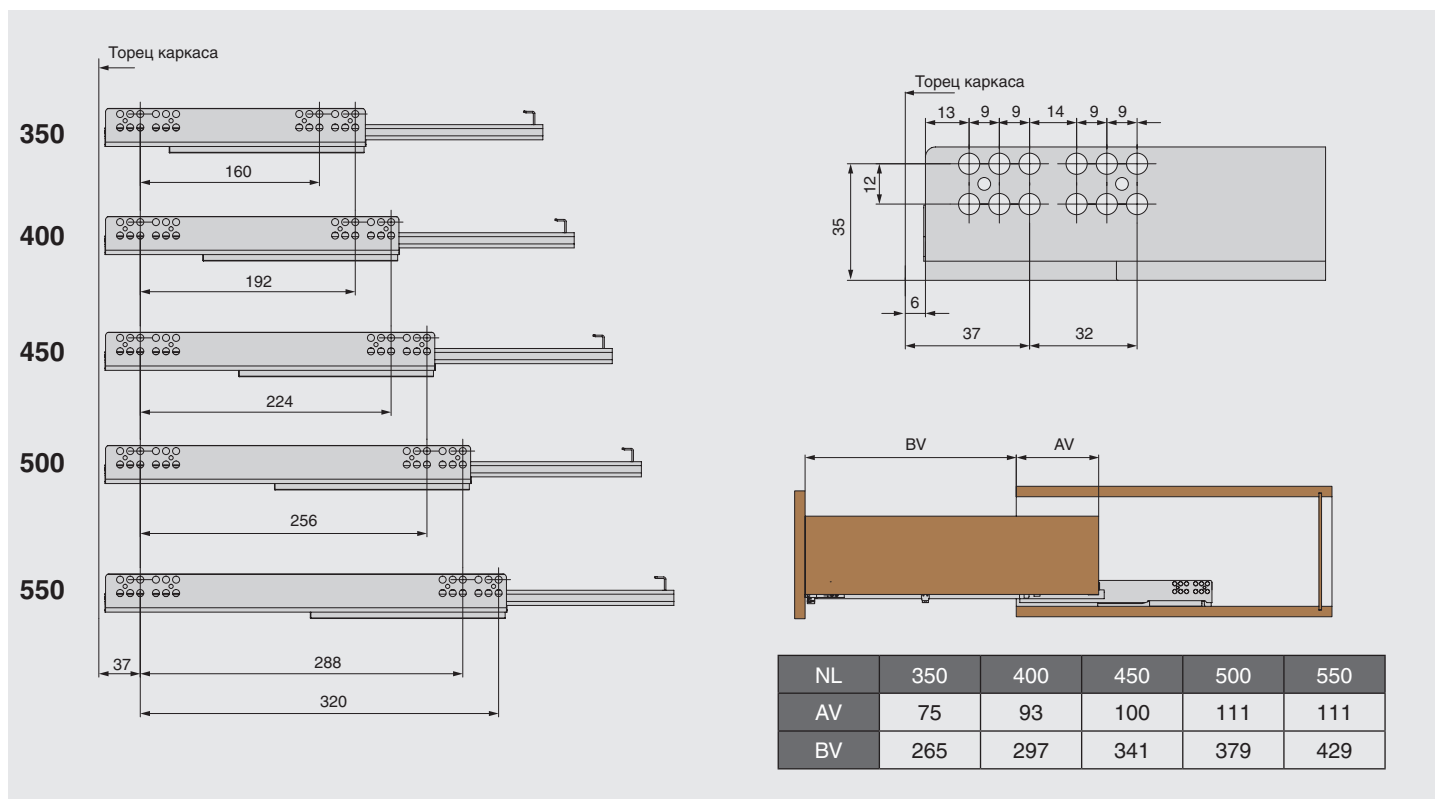
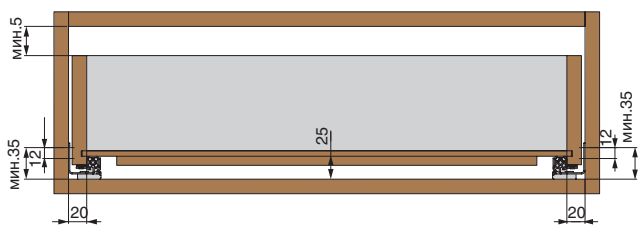


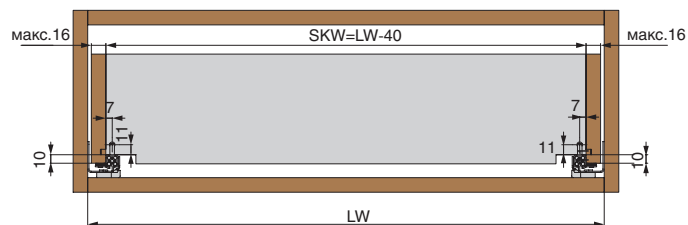
Схема крепления направляющих к корпусу



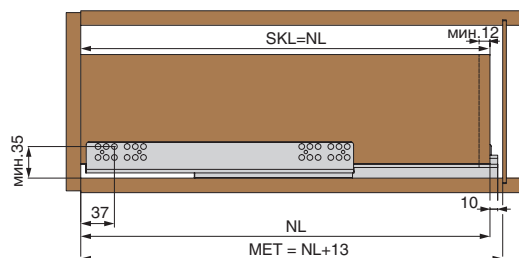
УСТАНОВОЧНЫЕ РАЗМЕРЫ



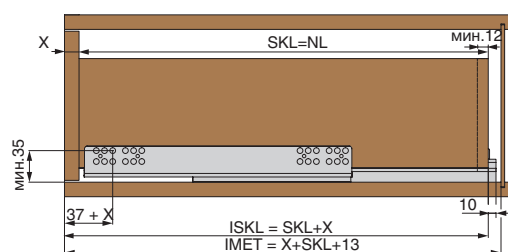
ЯЩИК С НАКЛАДНЫМ ФАСАДОМ



ЯЩИК С ВКЛАДНЫМ ФАСАДОМ



SKL - длина внутреннего ящика
 NL - номинальная длина
 MET - размер до задней стенки

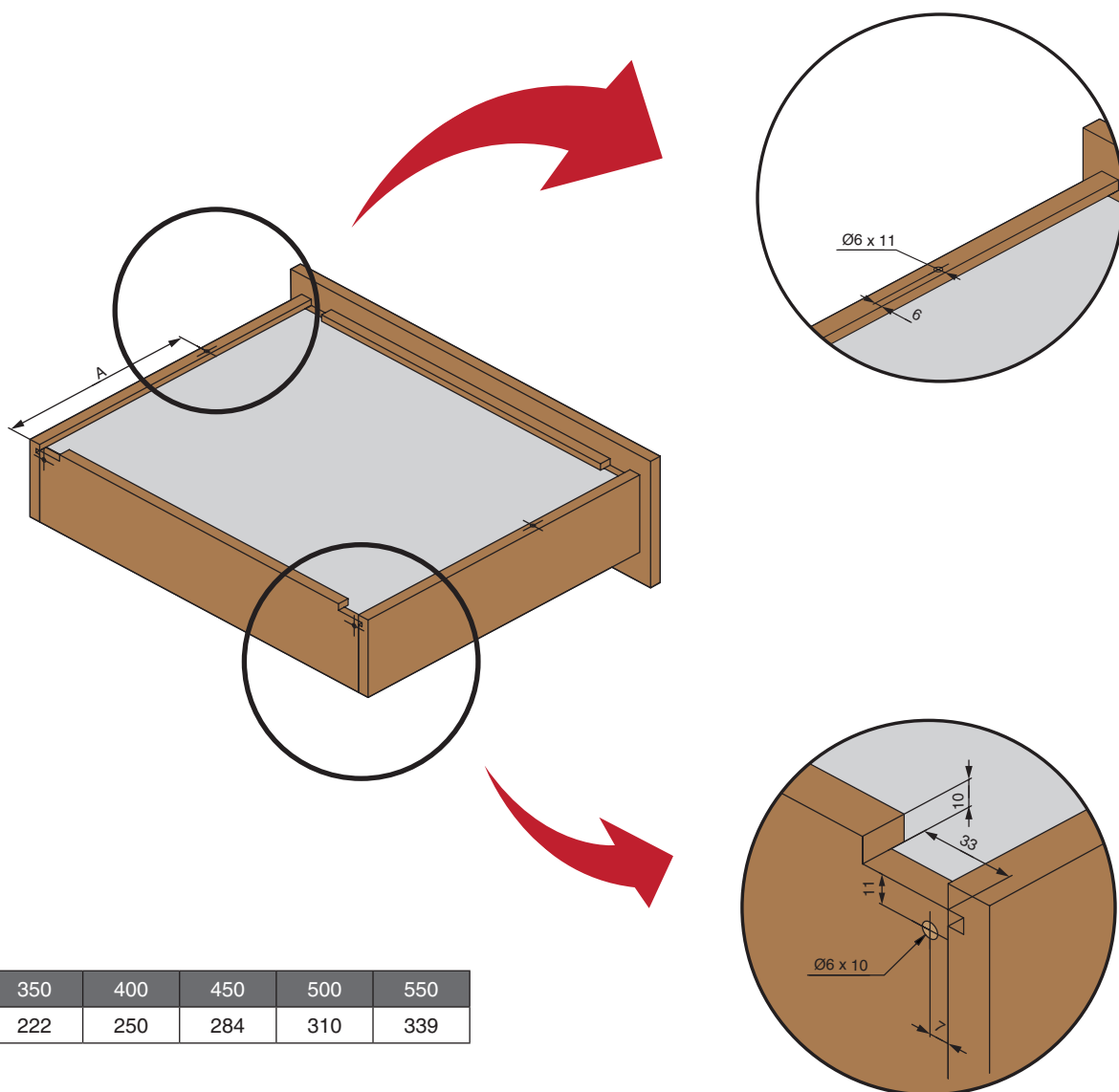


SKL - длина внутреннего ящика
 ISKL - длина ящика
 X - толщина фасада

NL - номинальная длина направляющей
 IMET - внутренняя глубина до задней стенки

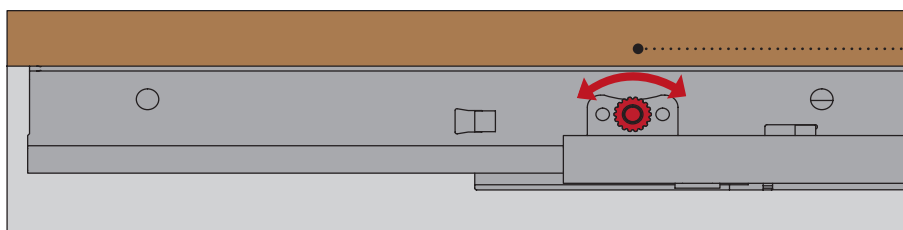


ОБРАБОТКА ЯЩИКА



NL	350	400	450	500	550
A	222	250	284	310	339

РЕГУЛИРОВКА ЯЩИКА



Вращая гайку у основания "пина" получаем регулировку по высоте 0 + 3 мм

